

台数制御 大型マウントタイプ窒素ガス発生装置

大流量の需要にこたえるマウントタイプの窒素ガス発生装置です。台数制御可能な PSA ユニットの複数台設置し毎時 1000Nm³ 以上の発生量にも対応可能です。



TZM180 (1unit)



TZM1802-4360HP

■ 増設可能・高吐出圧力・低騒音

一般的な 2 搭式の PSA と違い、複数の小型 PSA ユニットの連結で装置を構成しているのが最大の特長となります。1 ユニット毎であれば輸送は容易で設置後の増設も可能、ユニットを選択しての運転も可能です。

複数ユニットの吸脱着サイクル時間を等間隔で遅らせて運転することにより供給される原料空気の圧力に対し吐出窒素ガスの圧力低下を最小限に抑えるので高吐出圧を維持できます。

装置脱着工程（排気）を順番に行う為、騒音は最小限。高さを低く設計しているので工場内にも設置が可能騒音による周辺環境への影響も最小限に抑えます。

■ 省エネ運転モード

発生量に応じてユニットの稼働台数と吸脱着時間を切り替えて純度を維持したまま原料空気を低減させる省エネ運転モードを搭載、タッチパネルを使って簡単に設定を行うことが可能です。



■ あらゆる要求仕様にも別途対応可能

要求仕様に応じて周辺機器を含め仕様を決定します

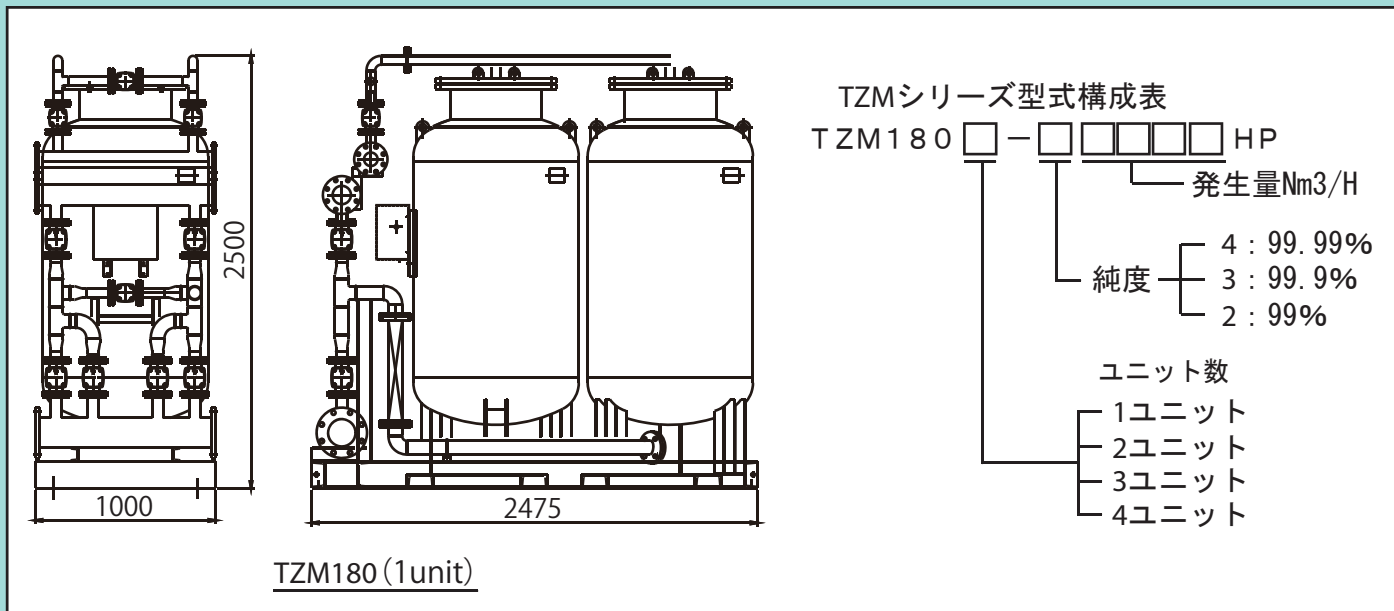
Ethernet 機能搭載

装置に Ethernet インターフェース (LAN) を搭載しています。

ネットワークに接続すれば、事務所や離れた場所からパソコンやスマートフォンを使った遠隔監視及び操作までも可能です。



TZM シリーズ型式構成



仕様表

型式	純度 %	発生量 (Nm ³ /h) 0.83(0.69)MPa	吐出圧力 (MPa) 0.83(0.69)MPa	原料空気量 (m ³ /min) 0.83(0.69)MPa	寸法 W×D×H(mm)	重量 kg
TZM1801-4180HP	99.99	180 (153)	0.6 (0.5)	16.2 (13.8)	1,000×2,475×2,500	3,000
TZM1801-3252HP	99.9	252 (214)	0.55 (0.5)	17.3 (14.7)		
TZM1801-2360HP	99	360 (306)	0.5 (0.5)	18.5 (19.3)		
TZM1802-4360HP	99.99	360 (306)	0.7 (0.55)	32.4 (27.6)	2,000×2,475×2,500	6,000
TZM1802-3504HP	99.9	504 (428)	0.65 (0.55)	34.6 (29.4)		
TZM1802-2720HP	99	720 (612)	0.6 (0.5)	37.0 (38.6)		
TZM1803-4540HP	99.99	540 (459)	0.7 (0.55)	48.6 (41.4)	3,000×2,475×2,500	9,000
TZM1803-3756HP	99.9	756 (642)	0.65 (0.55)	52.0 (44.2)		
TZM1803-21080HP	99	1,080 (918)	0.6 (0.5)	55.4 (47.1)		
TZM1804-4720HP	99.99	720 (612)	0.7 (0.55)	64.8 (55.2)	4,000×2,475×2,500	12,000
TZM1804-31008HP	99.9	1,008 (856)	0.65 (0.55)	69.2 (58.8)		
TZM1804-21440HP	99	1,440 (1,224)	0.6 (0.5)	74.0 (62.9)		

※1. 上記仕様は一例となります。要求仕様に合わせ、周辺機器を含め仕様をまとめさせていただきます。
 ※2. 改善改良の為、装置の仕様等は予告なく変更する場合がございます。